



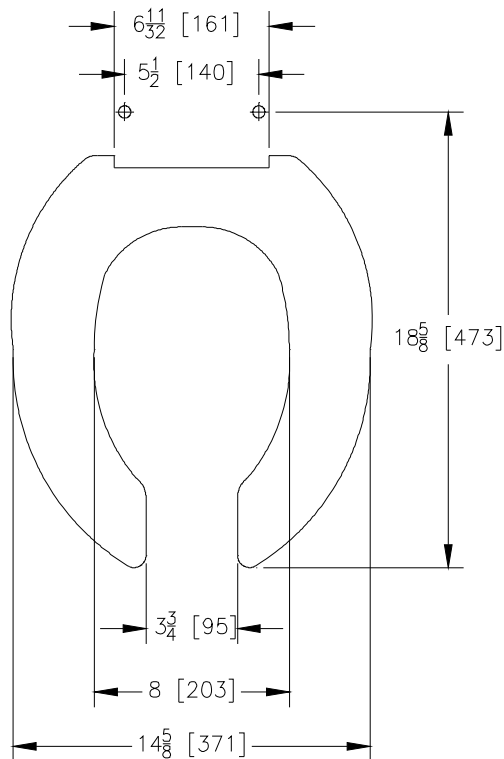
Z5955SS-EL

Asiento de inodoro
para servicio comercial pesado

TAG _____



Serie Z5955SS



Estas dimensiones y especificaciones están sujetas a cambios sin previo aviso.

Las dimensiones de los acoplamientos cumplen con el estándar A112.19.2M de ANSI/ASME y los requisitos B45 de CAN/CSA.

Consulte Zurn One Systems para obtener información sobre otros paquetes sugeridos.

Serie Z5950

- Moldeado por inyección para uso resistente en servicio pesado
- Altamente resistente a limpiadores y otros productos químicos fuertes
- Bisagra de acero inoxidable
- Topes paracolpes moldeados integralmente para una durabilidad prolongada

Especificación de ingeniería:

- Z5955SS-EL** Asiento de inodoro alargado, estándar blanco con frente abierto, sin cubierta y con bisagra de acero inoxidable
- Z5955SS-AM** Asiento de inodoro alargado, estándar blanco con frente abierto, sin cubierta y con bisagra de acero inoxidable y protección antimicrobiana
- Z5955SS-EL-AMFR** Asiento de inodoro alargado, estándar blanco con frente abierto, sin cubierta y con bisagra de acero inoxidable y protección antimicrobiana y retardante contra incendios

Opciones:

- BK** Asiento de inodoro negro
- STS** Bisagra autosustentable de acero inoxidable

Este espacio está destinado para la aprobación de arquitectura/ingeniería.

Zurn Plumbing Products Group Commercial Brass and Fixtures Operation
2640 South Work Street · Falconer, NY 14733 · Teléfono: 716-665-1132 · Fax: 716-665-1135 · www.zurn.com